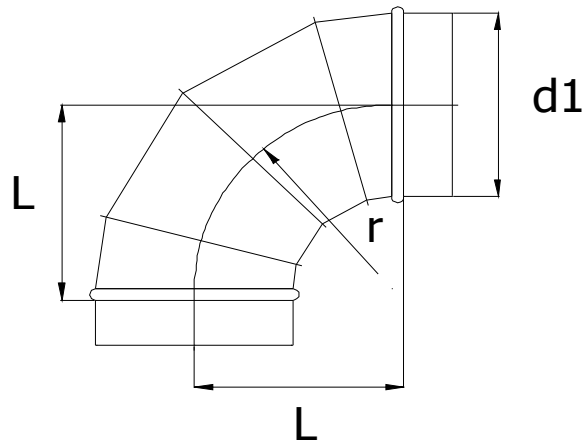


Kolano segmentowe.



Charakterystyka produktu:

- kąt 15°, 30°, 45°, 60°, 90°, 120° i inny
- kolano składane z segmentów łączonych zamkiem blacharskim
- zgrzewanie punktowe wzdłużne

Materiał:

- blacha stalowa ocynkowana DX51D+Z275
- na specjalne zamówienie ze stali nierdzewnej 0H18N9

Dodatkowo:

- $R=1,5 D$
- uszczelka gumowa EPDM

d_1 nom(mm)	L (mm)	waga dla 90° (kg)
200	200	
250	250	2,6
300	300	3,6
315	315	3,9
400	400	6,3
450	450	7,7
500	500	9,3
630	630	16,9
710	710	21,8
800	800	27,1
900	900	33,6
1000	1000	40,9
1250	1250	63,4

Inne wymiary na zamówienie.

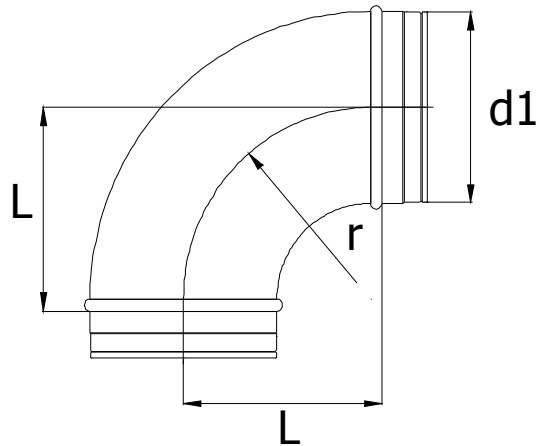
Zastrzegamy sobie prawo do zmian technicznych.

KLIMONT sp. z o.o. 58-160 Świebodzice ul. Mikulicza 2

tel. 74 854 59 82, 74 665 57 59 fax 74 854 46 74

e-mail: biuro@klimont.com.pl, www.klimont.com.pl

Kolano tłoczone.



Charakterystyka produktu:

- kąt 45°, 90°
- zgrzewanie punktowe wzdłużne

Materiał:

- blacha stalowa ocynkowana Z275

Dodatkowo:

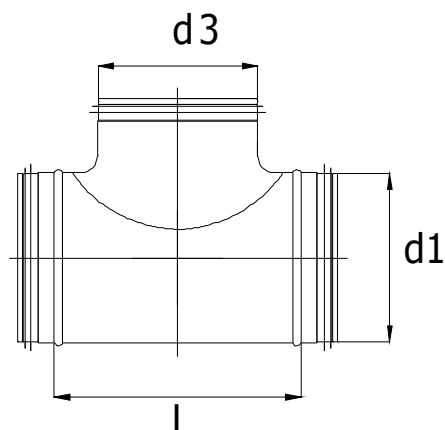
- uszczelka gumowa EPDM

d ₁ nom(mm)	L (mm)	waga dla 90° (kg)
100	100	0,4
125	125	0,6
160	160	1,0
200	200	1,5
250	250	2,4

Inne wymiary na zamówienie.

Zastrzegamy sobie prawo do zmian technicznych.

Trójnik prosty.



Charakterystyka produktu:

- kąt 30°, 45°, 60°, 90° i inny
- łączone zamkiem blacharskim
- zgrzewanie punktowe wzdłużne

Materiał:

- blacha stalowa ocynkowana DX51D+Z275
- na specjalne zamówienie ze stali nierdzewnej 0H18N9

Dodatkowo:

- uszczelka gumowa EPDM

d_1 nom(mm)	d_3 nom(mm)	L (mm)	waga dla $d_1=d_3$ (kg)
100	100	250	0,3
125	100-125	250-275	0,58
160	100-160	250-310	0,8
200	100-200	250-350	1,25
250	100-250	250-400	1,77
315	100-315	250-465	
400	100-400	250-550	
500	100-500	250-275	
630	100-630	250-780	
710	100-710	250-860	
800	100-800	250-950	
900	100-900	250-1050	
1000	100-1000	250-1150	
1250	100-1250	250-1400	

Inne wymiary na zamówienie.

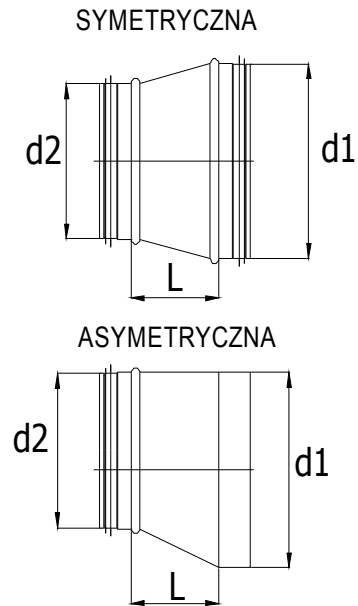
Zastrzegamy sobie prawo do zmian technicznych.

KLIMONT sp. z o.o. 58-160 Świebodzice ul. Mikulicza 2

tel. 74 854 59 82, 74 665 57 59 fax 74 854 46 74

e-mail: biuro@klimont.com.pl, www.klimont.com.pl

Redukcje symetryczne i asymetryczne.



Charakterystyka produktu:

- segmenty łączone zamkiem blacharskim
- zgrzewanie punktowe wzdłużne

Materiał:

- blacha stalowa ocynkowana DX51D+Z275
- na specjalne zamówienie ze stali nierdzewnej 0H18N9

Dodatkowo:

- uszczelka gumowa EPDM

d_1 nom(mm)	d_2 nom(mm)	L (mm)
125	100	100
160	125	100
200	od 160 do ...	100
250	od 200 do ...	100
315	od 250 do ...	150
400	od 315 do ...	150
500	od 400 do ...	200
630	od 500 do ...	200
710	od 630 do ...	
800	od 710 do ...	
900	od 800 do ...	
1000	do 900 do ...	
1250	od 1000 do ...	

Inne wymiary na zamówienie.

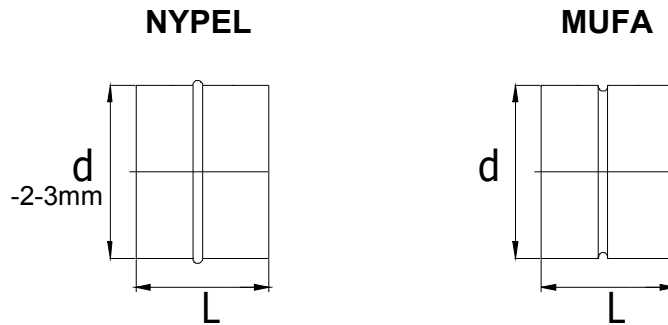
Zastrzegamy sobie prawo do zmian technicznych.

KLIMONT sp. z o.o. 58-160 Świebodzice ul. Mikulicza 2

tel. 74 854 59 82, 74 665 57 59 fax 74 854 46 74

e-mail: biuro@klimont.com.pl, www.klimont.com.pl

Złączki (nypel, mufa).



Charakterystyka produktu:

- zgrzewanie punktowe wzdłużne
- nypel - używany do łączenia kanałów SPIRO lub FLEX
- mufa - przeznaczona do bezpośredniego łączenia kształtek

Materiał:

- blacha stalowa ocynkowana DX51D+Z275
- na specjalne zamówienie ze stali nierdzewnej 0H18N9

Dodatkowo:

- uszczelka gumowa EPDM

d nom(mm)	L (mm)
100	120
125	120
160	120
200	120
250	120
315	120
400	120
500	120
630	120
710	120
800	120
1000	120
1250	120

Inne wymiary na zamówienie.

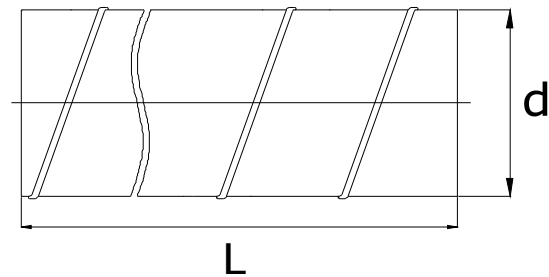
Zastrzegamy sobie prawo do zmian technicznych.

KLIMONT sp. z o.o. 58-160 Świebodzice ul. Mikulicza 2

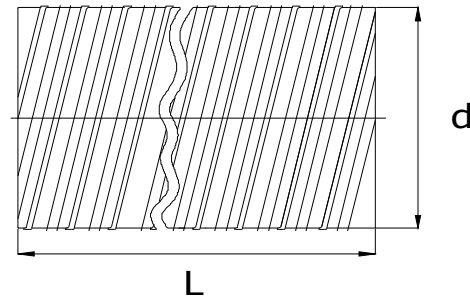
tel. 74 854 59 82, 74 665 57 59 fax 74 854 46 74

e-mail: biuro@klimont.com.pl, www.klimont.com.pl

Kanał SPIRO.



L
karbowane



Charakterystyka produktu:

Spiralne kanały okrągłe produkowane od średnicy 100 do 630 mm, od średnicy 300 mm wyposażone są w zewnętrzne karby zwiększające sztywność i wytrzymałość.

- odcinki 3000 mm lub 6000 mm

Materiał:

- taśma stalowa ocynkowana gr. 0,5 mm szerokość 115 mm gat. DX51D+Z275

d_1 nom(mm)	L (mm)	waga (kg)
100	3000	4,14
125	3000	5,18
160	3000	6,63
200	3000	8,29
250	3000	10,36
300	3000	12,43
315	3000	13,06
400	3000	16,58
450	3000	18,65
500	3000	20,72
630	3000	26,11

Inne długości na zamówienie

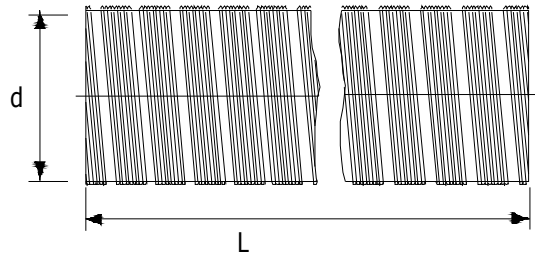
Zastrzegamy sobie prawo do zmian technicznych.

KLIMONT sp. z o.o. 58-160 Świebodzice ul. Mikulicza 2

tel. 74 854 59 82, 74 665 57 59 fax 74 854 46 74

e-mail: biuro@klimont.com.pl, www.klimont.com.pl

Kanał FLEX.



Charakterystyka produktu:

Elastyczne przewody o przekroju okrągłym powstają w wyniku spiralnego zwijania wyprofilowanej taśmy aluminiowej łączonej ze sobą zamkiem zakładowym.

- odcinki 3000 mm ściśnięte do 1000 mm

Materiał:

- taśma aluminiowa gr. 0,12 mm szerokości 115mm bat. 8011 A

d_1 nom(mm)	L (mm)	waga (kg)
100	3000	0,32
110	3000	0,35
125	3000	0,40
135	3000	0,43
150	3000	0,47
160	3000	0,51
200	3000	0,63
250	3000	0,79
300	3000	0,95
315	3000	1,00
400	3000	1,27
500	3000	1,58

Inne długości na zamówienie

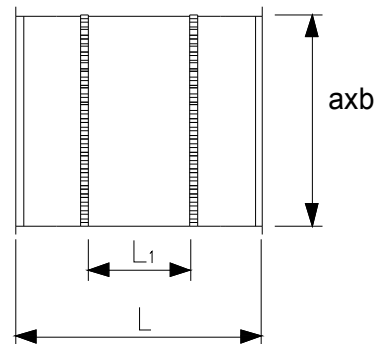
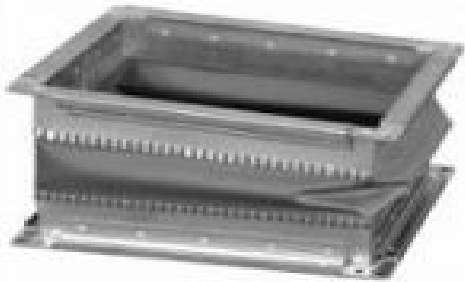
Zastrzegamy sobie prawo do zmian technicznych.

KLIMONT sp. z o.o. 58-160 Świebodzice ul. Mikulicza 2

tel. 74 854 59 82, 74 665 57 59 fax 74 854 46 74

e-mail: biuro@klimont.com.pl, www.klimont.com.pl

Łącznik elastyczny prostokątny.



Charakterystyka produktu:

- wykonany z taśmy amortyzującej PCV 45/60/45
- posiada na końcach ramki z profila blaszanego P20 lub P30

Materiał:

- blacha stalowa ocynkowana DX51D+Z275
- na specjalne zamówienie ze stali nierdzewnej 0H18N9
- na specjalne zamówienie łącznik z włókna szklanego (dla podwyższonych temperatur)

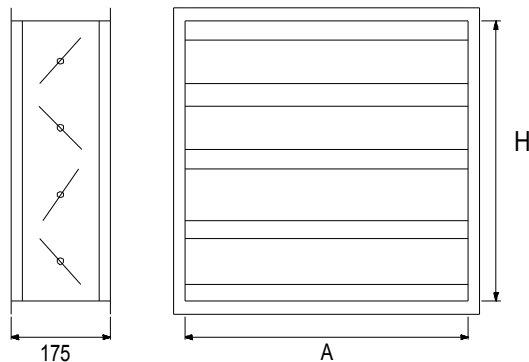
Dodatkowo:

axb (mm)	L (mm)	L ₁ (mm)
200x200	150	60
250x250	150	60
315x315	150	60
500x500	150	60
1000x1000	150	60
1500x1500	150	60

Wszystkie wymiary na zamówienie.

Zastrzegamy sobie prawo do zmian technicznych.

Przepustnica wielopłaszczyznowa.



Charakterystyka produktu:

Przepustnica wielopłaszczyznowa jest stosowana do regulacji lub zamknięcia przepływu powietrza w przewodach wentylacyjnych.

- posiada na końcach ramki z profilu blaszanego P20 lub P30
- pióro aluminiowe (wysokość pióra $h=100$ mm jest jednakowa dla każdego wymiaru przepustnicy.
- mechanizm obrotowy piór składa się z osi krótkiej, długiej oraz szeregu kół zębatych wykonanych z tworzywa ABS montowanych na łożyskach
- przepustnice mogą być sterowane za pomocą mechanizmu ręcznego, siłownika znajdującego się na zewnątrz lub przystosowane do montażu siłownika

Material:

- blacha stalowa ocynkowana DX51D+Z275
- na specjalne zamówienie ze stali nierdzewnej 0H18N9

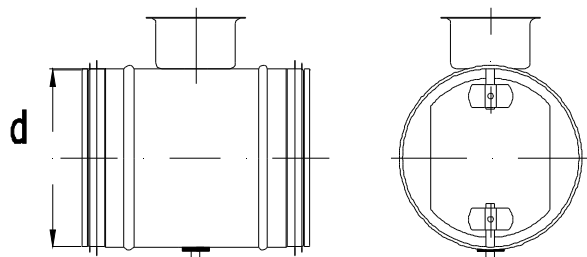
Dodatkowo:

- pióro aluminiowe szczelne

Wszystkie wymiary na zamówienie.

Zastrzegamy sobie prawo do zmian technicznych.

Przepustnica jednopłaszczyznowa.



Charakterystyka produktu:

Przepustnica jednopłaszczyznowa jest stosowana do regulacji przepływu powietrza w przewodach wentylacyjnych.

- położenie płaszczyzny przepustnicy widoczne jest na uchwycie w zakresie od 0° do 90°.

Materiał:

- blacha stalowa ocynkowana DX51D+Z275
- na specjalne zamówienie ze stali nierdzewnej 0H18N9

Dodatkowo:

- uszczelka gumowa EPDM

Wszystkie wymiary na zamówienie.

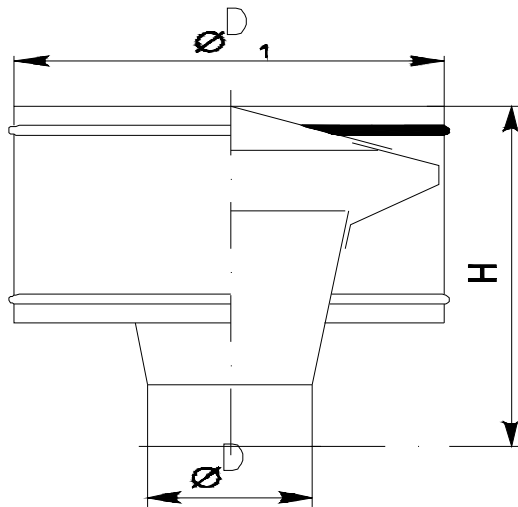
Zastrzegamy sobie prawo do zmian technicznych.

KLIMONT sp. z o.o. 58-160 Świebodzice ul. Mikulicza 2

tel. 74 854 59 82, 74 665 57 59 fax 74 854 46 74

e-mail: biuro@klimont.com.pl, www.klimont.com.pl

Wywiewnik cylindryczny



Charakterystyka produktu:

- stosowane na zakończeniach przewodów instalacji wentylacyjnych grawitacyjnych,
- zabezpieczają przed bezpośrednim wpływem warunków atmosferycznych i wspomagają pracę układu wentylacji grawitacyjnej,
- dolna część łącząca z podstawą wykonywana jest z kołnierzem z płaskownika

Materiał:

- blacha stalowa ocynkowana DX51D+Z275
- na specjalne zamówienie ze stali nierdzewnej 0H18N9

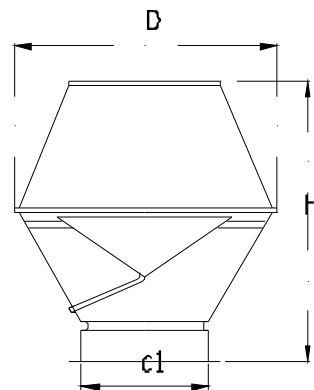
Dodatkowo:

- możliwe jest wykonanie z połączeniem nyplowym/mufowym

Wszystkie wymiary na zamówienie.

Zastrzegamy sobie prawo do zmian technicznych.

Wyrzutnia z deflektorem



Charakterystyka produktu:

- powietrze jest wyrzucane pionowym strumieniem do góry tak aby uniknąć zanieczyszczenia powietrza w pobliżu oraz powierzchni dachu
- wyrzutnia jest tak efektywna, że czerpnie świeżego powietrza mogą być umieszczone tuż w pobliżu
- dolna część łącząca z podstawą wykonywana jest z kołnierzem z płaskownika

Materiał:

- blacha stalowa ocynkowana DX51D+Z275
- na specjalne zamówienie ze stali nierdzewnej 0H18N9

Dodatkowo:

- możliwe jest wykonanie z połączeniem nyplowym/mufowym

Wszystkie wymiary na zamówienie.

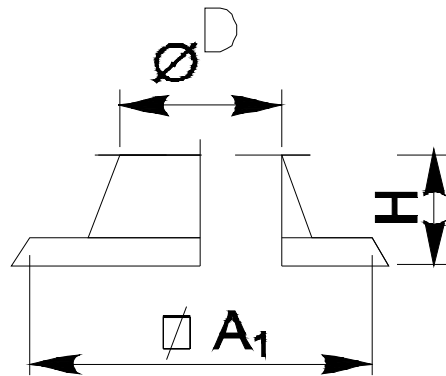
Zastrzegamy sobie prawo do zmian technicznych.

KLIMONT sp. z o.o. 58-160 Świebodzice ul. Mikulicza 2

tel. 74 854 59 82, 74 665 57 59 fax 74 854 46 74

e-mail: biuro@klimont.com.pl, www.klimont.com.pl

Podstawa dachowa typ B I



Charakterystyka produktu:

- podstawa przystosowana jest do dachu płaskiego
- górna część podstawy wykonywana jest z kołnierzem z płaskownika

Materiał:

- blacha stalowa ocynkowana DX51D+Z275
- na specjalne zamówienie ze stali nierdzewnej 0H18N9

Dodatkowo:

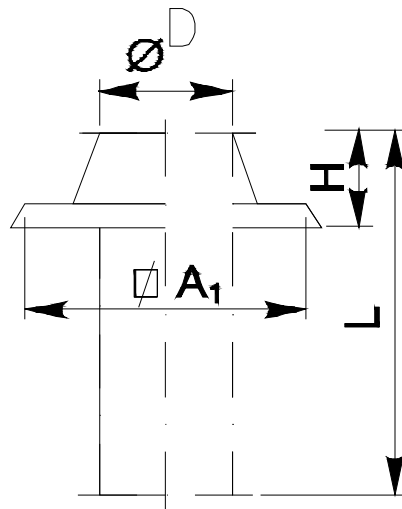
- możliwe jest wykonanie z połączeniem nyplowym/mufowym
- możliwość wykonania podstawy pod kątem pochylenia dachu

Wszystkie wymiary na zamówienie.

Zastrzegamy sobie prawo do zmian technicznych.

KLIMONT sp. z o.o. 58-160 Świebodzice ul. Mikulicza 2
tel. 74 854 59 82, 74 665 57 59 fax 74 854 46 74
e-mail: biuro@klimont.com.pl, www.klimont.com.pl

Podstawa dachowa typ B II



Charakterystyka produktu:

- podstawa przystosowana jest do dachu płaskiego
- górna część podstawy wykonywana jest z kołnierzem z płaskownika, a dolna wykonana jest mufowo

Materiał:

- blacha stalowa ocynkowana DX51D+Z275
- na specjalne zamówienie ze stali nierdzewnej 0H18N9

Dodatkowo:

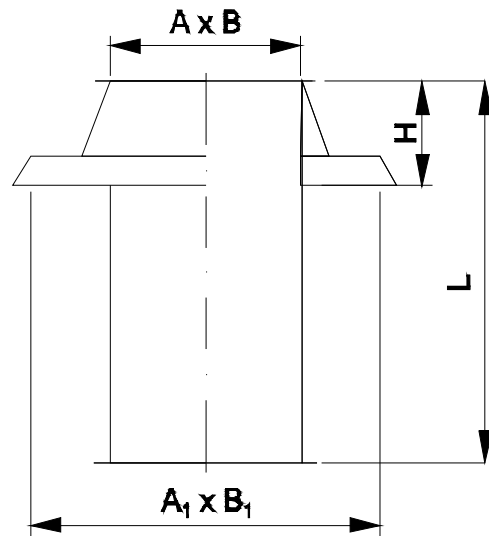
- możliwe jest wykonanie z połączeniem nyplowym/mufowym
- możliwość wykonania podstawy pod kątem pochylenia dachu

Wszystkie wymiary na zamówienie.

Zastrzegamy sobie prawo do zmian technicznych.

KLIMONT sp. z o.o. 58-160 Świebodzice ul. Mikulicza 2
tel. 74 854 59 82, 74 665 57 59 fax 74 854 46 74
e-mail: biuro@klimont.com.pl, www.klimont.com.pl

Podstawa dachowa typ A



Charakterystyka produktu:

- podstawa przystosowana jest do dachu płaskiego
- kołnierz górny wykonany jest z profili blaszanych P20/P30/P40 (w zależności od wymiarów)

Materiał:

- blacha stalowa ocynkowana DX51D+Z275
- na specjalne zamówienie ze stali nierdzewnej 0H18N9

Dodatkowo:

- możliwość wykonania podstawy pod kątem pochylenia dachu

Wszystkie wymiary na zamówienie.

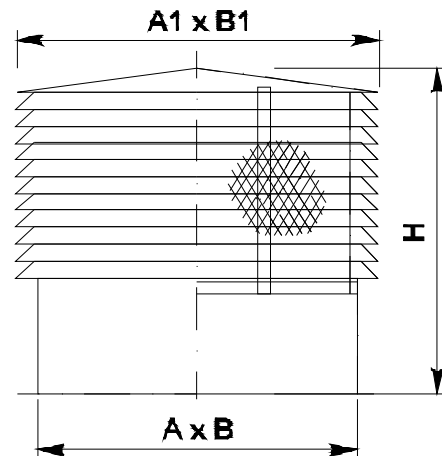
Zastrzegamy sobie prawo do zmian technicznych.

KLIMONT sp. z o.o. 58-160 Świebodzice ul. Mikulicza 2

tel. 74 854 59 82, 74 665 57 59 fax 74 854 46 74

e-mail: biuro@klimont.com.pl, www.klimont.com.pl

Czerpnia / wyrzutnia dachowa typ B



Charakterystyka produktu:

- stosowana na zakończeniach przewodów instalacji wentylacyjnych
- kołnierz dolny wykonany jest z profili blaszanych P20/P30/P40 (w zależności od wymiarów)
- otwory wlotowe zabezpieczone siatką przeciw ptakom i nieruchomymi lamelami

Materiał:

- blacha stalowa ocynkowana DX51D+Z275
- na specjalne zamówienie ze stali nierdzewnej 0H18N9

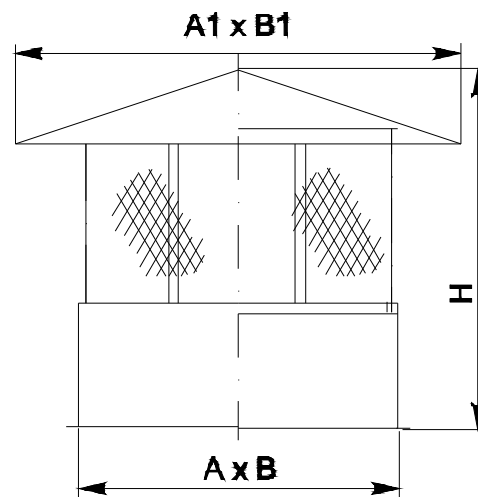
Dodatkowo:

- malowane proszkowo wg RAL

Wszystkie wymiary na zamówienie.

Zastrzegamy sobie prawo do zmian technicznych.

Czerpnia / wyrzutnia dachowa typ A



Charakterystyka produktu:

- stosowana na zakończeniach przewodów instalacji wentylacyjnych
- kołnierz dolny wykonany jest z profili blaszanych P20/P30/P40 (w zależności od wymiarów)
- otwory wlotowe zabezpieczone siatką przeciw ptakom

Materiał:

- blacha stalowa ocynkowana DX51D+Z275
- na specjalne zamówienie ze stali nierdzewnej 0H18N9

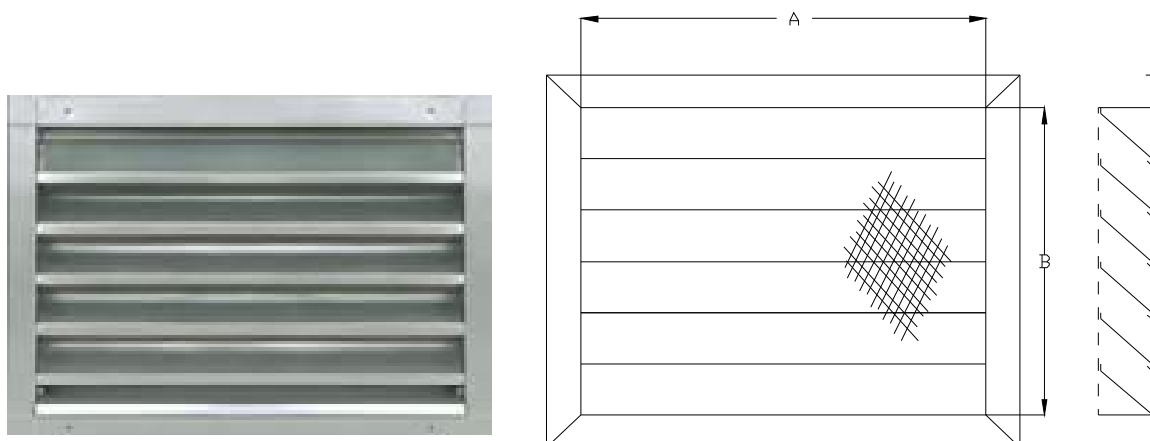
Dodatkowo:

- malowane proszkowo wg RAL

Wszystkie wymiary na zamówienie.

Zastrzegamy sobie prawo do zmian technicznych.

Czerpnia / wyrzutnia ścienna prostokątna.



Charakterystyka produktu:

- stosowana na zakończeniach instalacji wentylacyjnych
- posiadają nieruchome lamele,
- zabezpieczona siatką przeciw ptakom

Materiał:

- blacha stalowa ocynkowana DX51D+Z275
- na specjalne zamówienie ze stali nierdzewnej 0H18N9

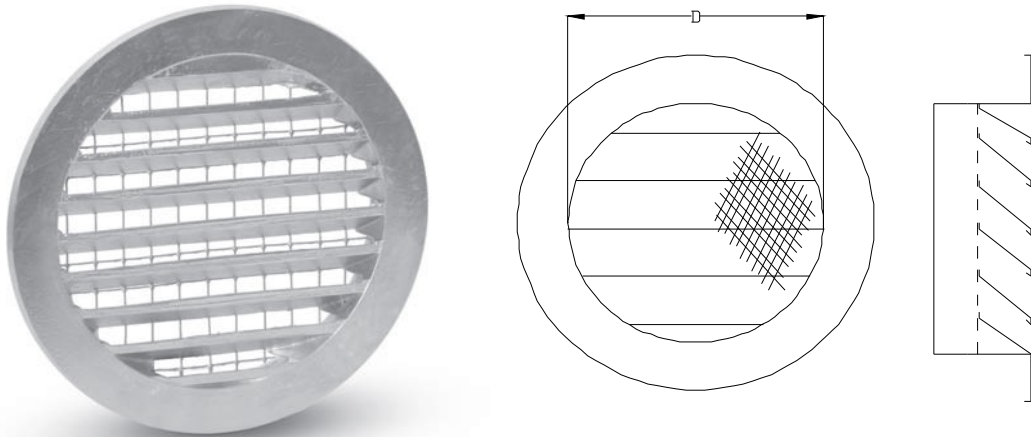
Dodatkowo:

- mogą być wykonane z ruchomymi lamelami
- malowane proszkowo wg RAL

Wszystkie wymiary na zamówienie.

Zastrzegamy sobie prawo do zmian technicznych.

Czerpnia / wyrzutnia ścienna okrągła.



Charakterystyka produktu:

- stosowana na zakończeniach instalacji wentylacyjnych
- posiadają nieruchome lamele,
- zabezpieczona siatką przeciw ptakom

Materiał:

- blacha stalowa ocynkowana DX51D+Z275
- na specjalne zamówienie ze stali nierdzewnej 0H18N9

Dodatkowo:

- malowane proszkowo wg RAL

Wszystkie wymiary na zamówienie.

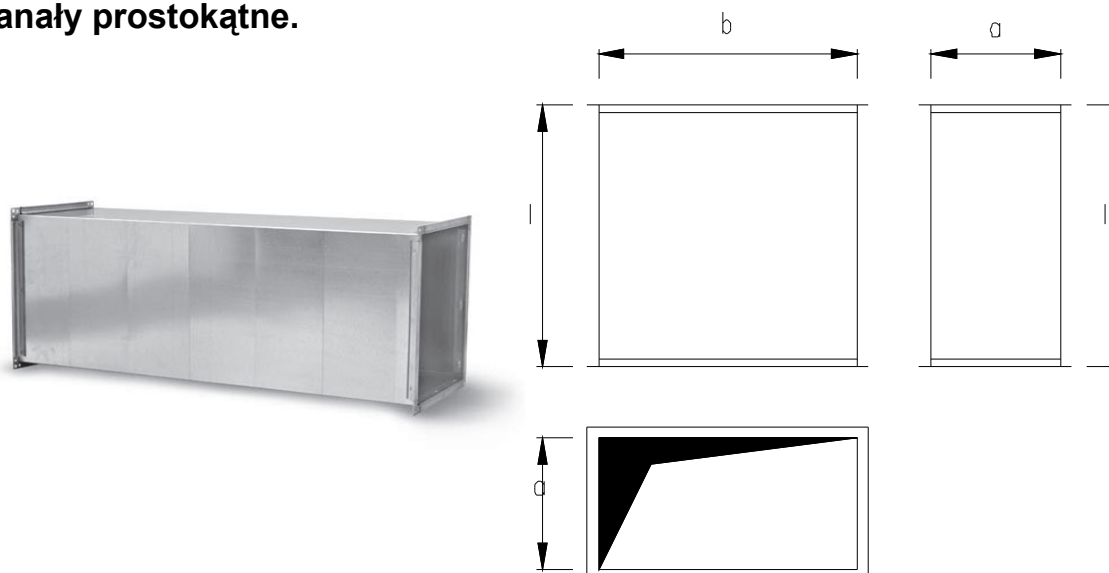
Zastrzegamy sobie prawo do zmian technicznych.

KLIMONT sp. z o.o. 58-160 Świebodzice ul. Mikulicza 2

tel. 74 854 59 82, 74 665 57 59 fax 74 854 46 74

e-mail: biuro@klimont.com.pl, www.klimont.com.pl

Kanały prostokątne.



Charakterystyka produktu:

- boki kanału usztywnione są przez poprzeczne falowanie blachy,
- kołnierze zakańczające wykonane są z profili blaszanych P20/P30/P40 (w zależności od wymiarów)
- długość standardowa L=1000, 1500

Materiał:

- blacha stalowa ocynkowana DX51D+Z275
- na specjalne zamówienie ze stali nierdzewnej 0H18N9

Dodatkowo:

- w zależności od wymiarów kanał wzmocniany jest rurkami,
- możliwość wykonania kanałów szczelnych, czystych
- możliwość izolowania wewnątrz kanałów wełną mineralną
- możliwość wykonania kanałów izolowanych pod płaszczem z blachy

Wszystkie wymiary na zamówienie.

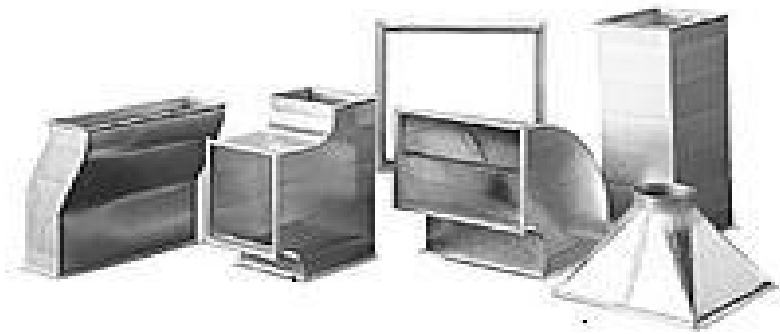
Zastrzegamy sobie prawo do zmian technicznych.

KLIMONT sp. z o.o. 58-160 Świebodzice ul. Mikulicza 2

tel. 74 854 59 82, 74 665 57 59 fax 74 854 46 74

e-mail: biuro@klimont.com.pl, www.klimont.com.pl

Kształtki prostokątne.



Charakterystyka produktu:

- boki kształtek usztywnione są przez poprzeczne falowanie blachy,
- kołnierze zakańczające wykonane są z profili blaszanych P20/P30/P40 (w zależności od wymiarów)

Materiał:

- blacha stalowa ocynkowana DX51D+Z275
- na specjalne zamówienie ze stali nierdzewnej 0H18N9

Dodatkowo:

- w zależności od wymiarów kształtki wzmocniane są rurkami,
- możliwość wykonania kształtek szczelnych, czystych
- możliwość izolowania wewnątrz kształtek wełną mineralną
- możliwość wykonania kształtek izolowanych pod płaszczem z blachy

Wszystkie wymiary na zamówienie.

Zastrzegamy sobie prawo do zmian technicznych.
